

Разрешение		Обозначение		2521-1 АР 2 АР. КЖ.				
14-25		Наименование объекта строительства		Комплекс из 2-х многоквартирных домов поз. 19.1 и 19.2, расположенный в 32, 33 микрорайонах в г. Липецке на земельном участке с кадастровым номером 48:20:0043601:297. 1-й этап строительства - корпус 1 (поз. 19.1)				
Изм.	Стр.	Содержание изменения			Код	Примечание		
7	2	Внесено изменение. Отмечены листы с изменением			4			
	49	Внесено изменение. Откорректирован узел 5.1						
	50	Внесено изменение. Откорректирован разрез 5 - 5						
	54	Внесено изменение. Откорректировано количество элементов поз.18						
	55	Внесено изменение. Откорректирован узел 10.1						
	60	Внесено изменение. Откорректирован длина позиции 8 и 11 спецификации						
Изм.внес		Митрофанов			ООО "Орелпроект"		Лист	Листов
Составил		Митрофанов					1	1
ГИП		Сергиенко						
Утв.								

Согласовано:  
Н.контроль Цепляков

Ведомость рабочих чертежей основного комплекта марки АР (продолжение)

Лист	Наименование	Примечание
21	Кладочный план технического чердака. Сечения А-А, Б-Б	
22	Кладочный план на отм. +51,985. Сечение В-В.	
23	План кровли. Указания по устройству кровли.	
24	Разрез 1-1	
25	Фасад 1с-36с	
26	Фасад 36с-1с	
27	Фасад Пс-Ас. Фасад Ас-Пс	
28	Схемы расположения элементов заполнения оконных и балконных проемов (начало)	изм.5(зам.)
29	Схемы расположения элементов заполнения оконных и балконных проемов (окончание)	изм.5(зам.)
30	Спецификация к схемам расположения элементов заполнения оконных и балконных проемов (начало)	изм.5(зам.)
31	Спецификация к схемам расположения элементов заполнения оконных и балконных проемов (окончание). Спецификация элементов заполнения оконных и балконных проемов	изм.5(зам.)
32	Схемы расположения опорных(несущих колодок) и крепежных деталей	
33	Схемы остекления лоджий ОЛ и витража Вн1	изм.5(зам.)
34	Схемы светопрозрачных конструкций СПК (начало)	изм.5(зам.)
35	Схемы светопрозрачных конструкций СПК (окончание)	изм.5
36	Спецификация элементов заполнения дверных проемов и изделий	изм.5(зам.)
37	Схемы монтажного шва для оконных блоков из ПВХ- профилей	изм.5,изм.6(зам)
38	Указания по монтажу и герметизации узлов примыкания оконных и дверных блоков из ПВХ-профилей к наружным стенам	
39	Узлы В...Е	
40	Узел 1. Детали теплоизоляции. Деталь крепления ограждений КО-1	
41	Узлы 2, 3	
42	Узел 4. Узел прохода электрокабеля к вентиляторам и телеантенне	
43	Технические требования по возведению стен и перегородок	
44	Узел 1.1	
45	Узел 2.1-4.1	
46	Сечение 1-1	
47	Сечение 2-2;3-3	

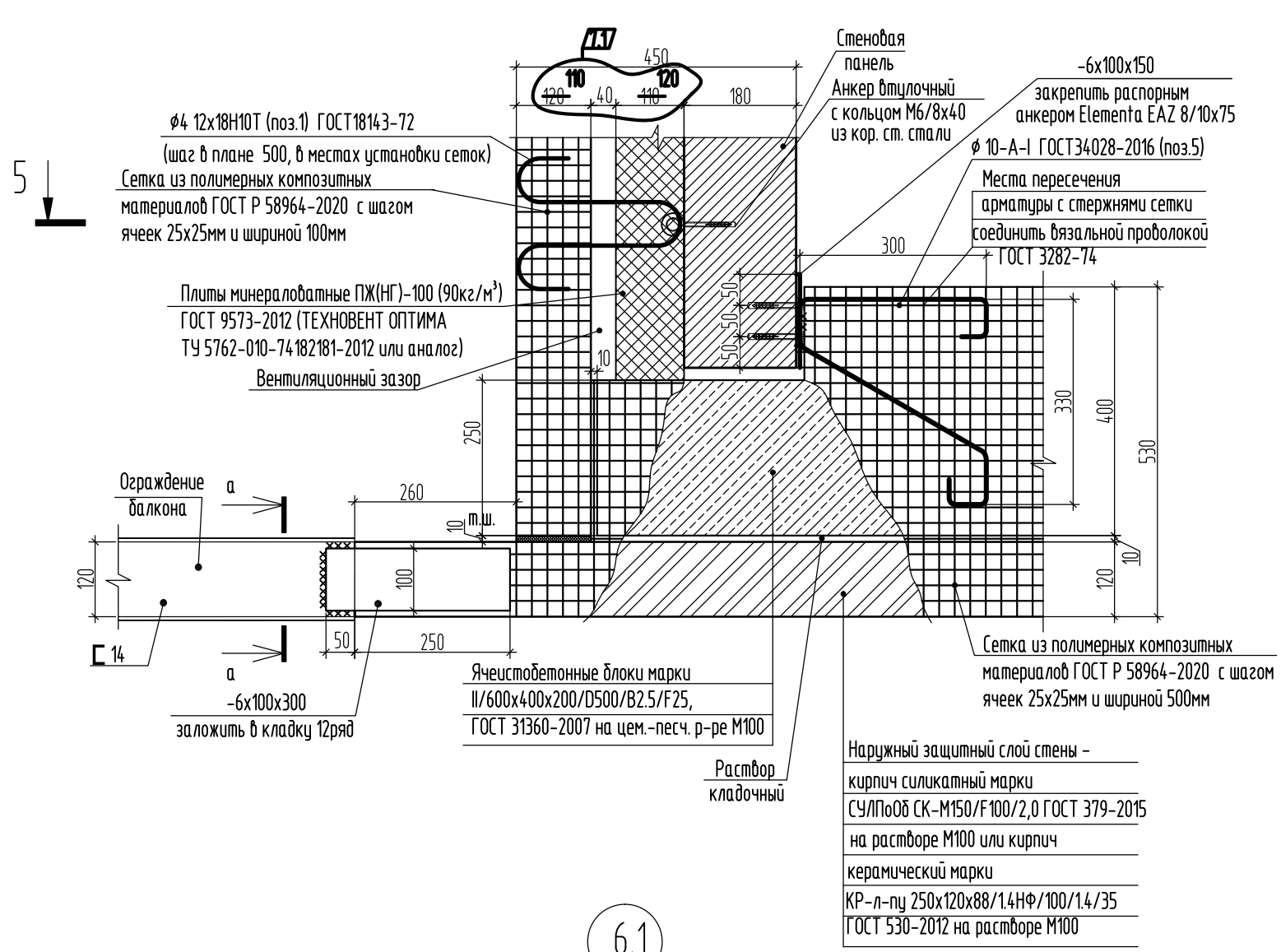
Ведомость рабочих чертежей основного комплекта марки АР (окончание)

Лист	Наименование	Примечание
48	Сечение 4-4	
49	Узел 5.1, 6.1	изм.7
50	Сечение 5-5	изм.7
51	Узел 7.1, 8.1	
52	Сечение 6-6	
53	Сечение 7-7. Узел 9.1.	
54	Спецификация элементов к узлам.Ведомость деталей.	изм.7
55	Узел 10.1	изм.7
56	Узел 11.1-14.1	
57	Узел 15.1. Сечение 9-9	
58	Фрагмент металлического ограждения лоджий квартир. Сечение Г-Г. Фрагмент плана по металлическому ограждению по противоположной стороне.	
59	Ведомость перемычек	
60	Спецификация элементов перемычек	изм.7

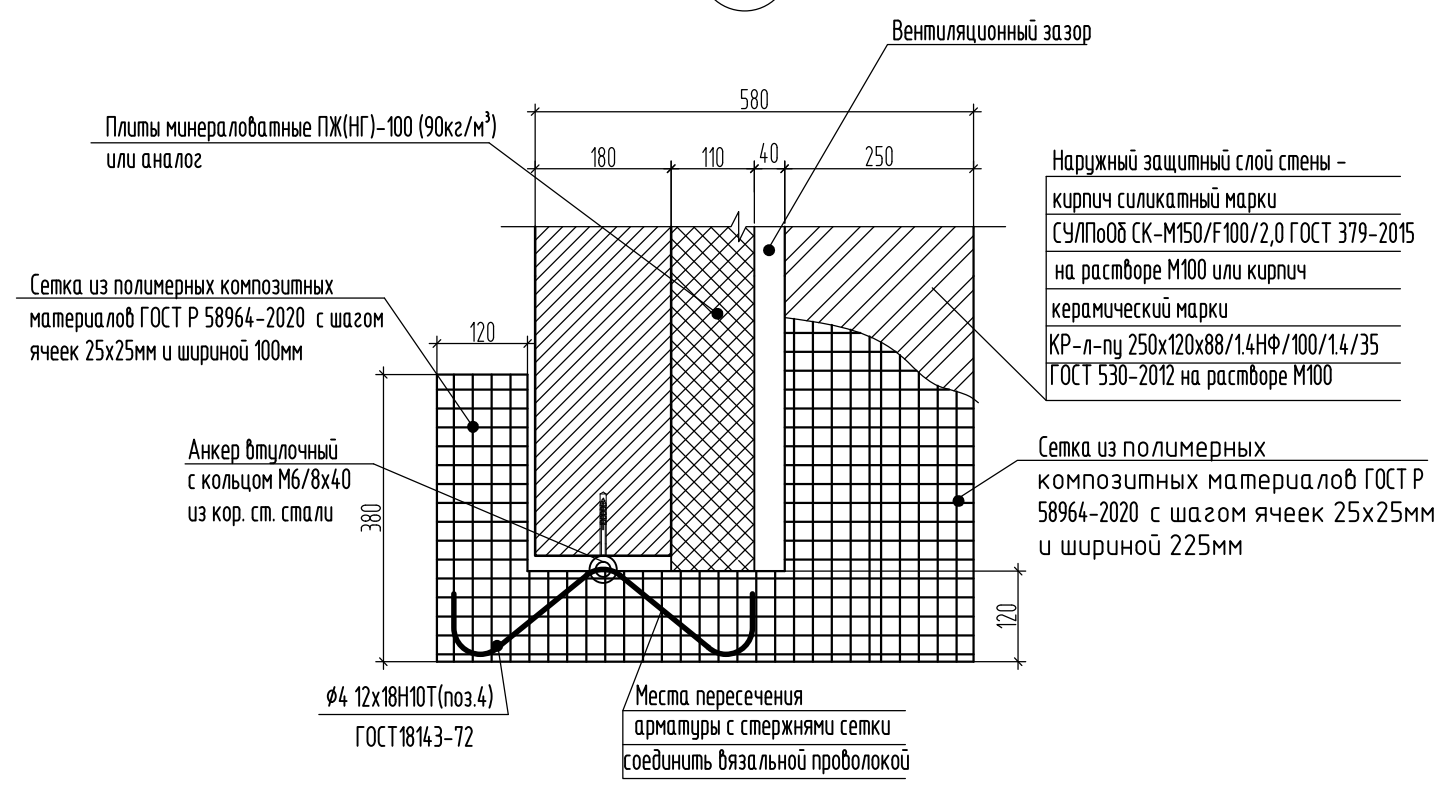
Взам. инв. №  
Подпись и дата  
Инв. № подл.

						2521-1 АР 2 АР.КЖ.			
						Комплекс из 2-х многоквартирных домов поз.19.1 и 19.2, расположенный в 32, 33 микрорайонах в г. Липецке на земельном участке с кадастровым номером 48:20:0043601:297 1-й этап строительства - корпус 1 (поз.19.1)			
Изм.	Кол.уч.	Лист	№ док.	Подпись	Дата	Многоквартирный дом	Стадия	Лист	Листов
Разраб.		Склеменова			07.24		Р	2	
Проверил		Жаворонкова			07.24				
Рук. гр.		Жаворонкова			07.24	Общие данные (продолжение)		ООО "ОРЕЛПРОЕКТ"	
Н.контр.		Жаворонкова			07.24				

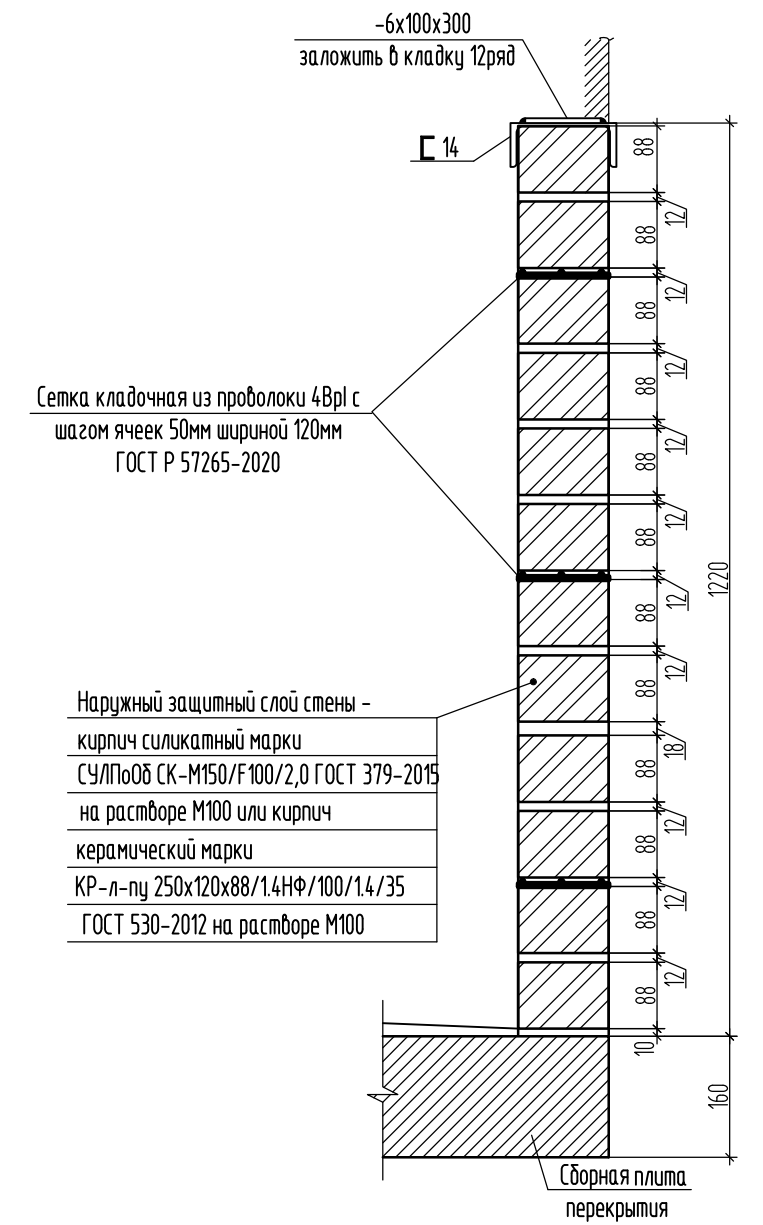
5.1



6.1



а - а



- Узлы замаркированы на листах 18-21.
- Металлические изделия покрыть грунтовкой ГФ-021 (ГОСТ 25129-2020) за два раза.

Взам. инв. №	
Подп. и дата	
Инв. № подл.	

2521-1-AP 2 АР.КЖ						
7	1	-	14-25	02.25	Комплекс из 2-х многоквартирных домов поз. 19.1 и 19.2, расположенный в 32, 33 микрорайонах в г. Липецке на земельном участке с кадастровым номером 48:20:0043601:297. 1-й этап строительства - корпус 1 (поз. 19.1)	
Изм.	Кол.ч.	Лист	№ док.	Подпись		Дата
Разработал	Савушкина				07.24	Многоквартирный дом
Проверил	Цеплаков				07.24	
Гл. констр.	Зубенко				07.24	Узел 5.1-6.1
Н. контр	Цеплаков				07.24	
						Стадия
						Лист
						Листов
						р
						49
						000 Орелпроект



Ведомость деталей	
Поз.	Эскиз
27	
1	
2	
3	
4	
5 (5*)	

Ведомость деталей	
Поз.	Эскиз
6	
7	
8	
9	
10	
28	

Спецификация элементов к узлам (окончание)					
Поз.	Обозначение	Наименование	Кол.	Масса ед., кг	Примеч.
27	см. Ведомость деталей	Ø8 12x18H10T ГОСТ 18143-72 L=1460	576	0,58	
28	см. Ведомость деталей	Шайба <small>Лист #120x6 ГОСТ 1993-2015 С245 ГОСТ 27772-2021</small>	576	0,53	
29		Крычок-кольцо с метрической резьбой Bohrer M8x260 KK-8x260/305-1L=200мм	576		
30		Гайка шестигранная нормальная М8 ГОСТ ISO 8992-2015	576		См.п.п.2
31		Распорный анкер Elementa EAZ 12/10x110	216		
32		Распорный анкер Elementa EAZ 8/10x75	4302		

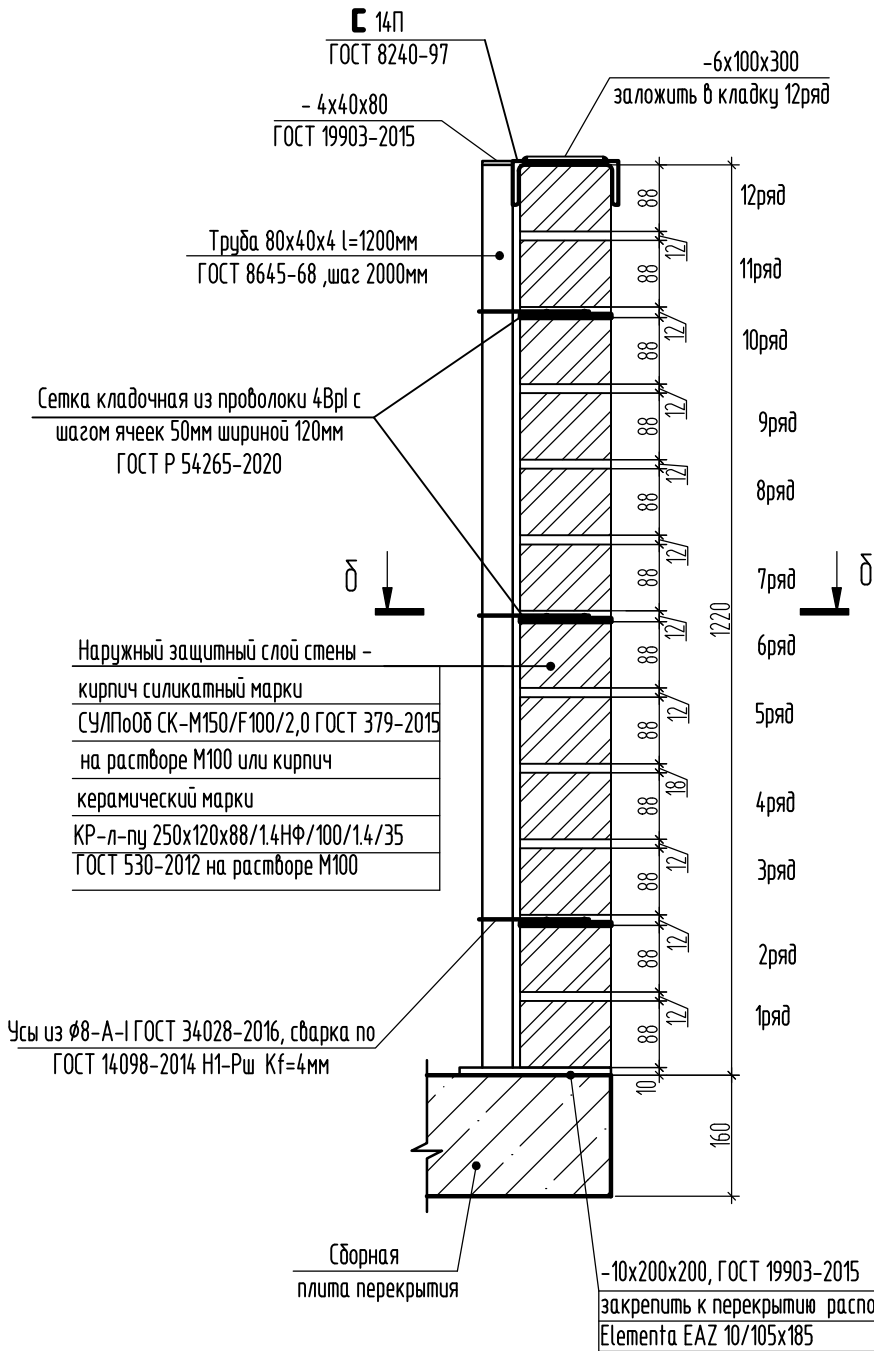
1. Все материалы, указанные в узлах могут быть заменены на аналогичные по физико-механическим характеристикам.  
2. Сталь гайки М8 должна соответствовать ГОСТ ISO3506-2-2014.

Спецификация элементов к узлам (начало)						
Поз.	Обозначение	Наименование	Кол.	Масса ед., кг	Примеч.	
1	см. Ведомость деталей	Ø4 12x18H10T ГОСТ 18143-72 L=800	7770	0,07		
2	см. Ведомость деталей	Ø4 12x18H10T ГОСТ 18143-72 L=850	184	0,08		
3	см. Ведомость деталей	Ø4 12x18H10T ГОСТ 18143-72 L=740	112	0,07		
4	см. Ведомость деталей	Ø4 12x18H10T ГОСТ 18143-72 L=600	630	0,05		
5 (5*)	см. Ведомость деталей	Ø 10-A-I ГОСТ 34028-2016 l=980мм	1914 (252)	0,60		
6	см. Ведомость деталей	Ø 10-A-I ГОСТ 34028-2016 l=1000мм	237	0,62		
7	см. Ведомость деталей	Ø 10-A-I ГОСТ 34028-2016 l=850мм	126	0,52		
8	см. Ведомость деталей	Ø 10-A-I ГОСТ 34028-2016 l=600мм	474	0,37		
9	см. Ведомость деталей	Ø 10-A-I ГОСТ 34028-2016 l=500мм	588	0,30		
10	см. Ведомость деталей	Ø 10-A-I ГОСТ 34028-2016 l=640мм	588	0,39		
11		Ø 10-A-I ГОСТ 34028-2016 l=1130мм	124	0,70		
12		Ø 10-A-I ГОСТ 34028-2016 l=120мм	2508	0,07		
13		Уголок <small>50x50x5 ГОСТ 8509-93 С245 ГОСТ 27772-2021</small> L= 300мм	3024	1,13		
14		Уголок <small>100x100x8 ГОСТ 8509-93 С245 ГОСТ 27772-2021</small> L= 310 мм	54	3,8		
15		Уголок <small>100x100x8 ГОСТ 8509-93 С245 ГОСТ 27772-2021</small> L= 510 мм	54	6,25		
16		Лист <small>6x40x370 ГОСТ 1993-2015 С245 ГОСТ 27772-2021</small>	3024	0,46		
17		Лист <small>6x100x50 ГОСТ 1993-2015 С245 ГОСТ 27772-2021</small>	2151	0,7		
18		Лист <small>6x100x300 ГОСТ 1993-2015 С245 ГОСТ 27772-2021</small>	276	1,41		
19	ГОСТ Р 57265-2020	4Вр1-50 Сетка кладочная 4Вр1-50 шириной 120мм, п.м	856,3	0,53 кг/м	Общий расход 1513,8 кг	
20	ГОСТ Р 57265-2020	4Вр1-50 Сетка кладочная 4Вр1-50 шириной 200мм, п.м	68,2	0,88 кг/м	Общий расход 60,1 кг	
21	ГОСТ Р 58964-2020	Сетка из полимерных композитных материалов 25x25 мм шир.100 мм, п.м.	4855,6			
22	ГОСТ Р 58964-2020	Сетка из полимерных композитных материалов 25x25 мм шир. 200 мм, п.м.	53,6			
23	ГОСТ Р 58964-2020	Сетка из полимерных композитных материалов 25x25 мм шир. 225 мм, п.м.	1216,2			
24	ГОСТ Р 58964-2020	Сетка из полимерных композитных материалов 25x25 мм шир. 500 мм, п.м.	10927,7			
25	кор. ст. сталь	Анкер втулочный с кольцом М6/8x40	8710			
26		Швеллер 14П ГОСТ 8240-97 С245 ГОСТ 27772-2021	214,4	12,3 кг/м		
2521-1-AP 2 AP.КЖ						
7	1	-	14-25	02.25		
Изм.	Кол.уч.	Лист	№ док.	Подпись	Дата	
Разработал	Савушкина				07.24	
Проверил	Цеплаков				07.24	
Гл. констр.	Зубенко				07.24	
Н. конпр	Цеплаков				07.24	
Многоквартирный дом				Стадия	Лист	Листов
Спецификация элементов к узлам Ведомость деталей				р	54	
000 Орелпроект						

# Спецификация элементов к Фрагменту металлического ограждения лоджий квартир

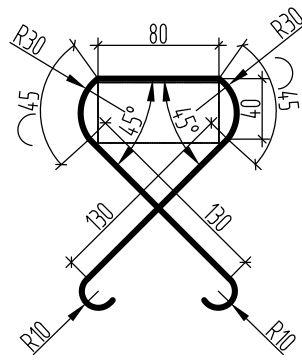
Поз.	Обозначение	Наименование	Кол.	Масса ед., кг	Примеч.
1		Труба 80x40x4 ГОСТ 8645-68 В-20 ГОСТ 13663-86 L= 1200мм	216	8,18	
2	ГОСТ Р 57265-2020	Сетка кладочная 4Вр1-50 шириной 120мм, п.м	1042,2	0,53 кг/м	Общий расход 552,3кг
3		Швеллер 14П ГОСТ 8240-97 С245 ГОСТ 27772-2015	333,0	12,3 кг/м	Общий расход 4095,9кг
4		Лист 6x100x300 ГОСТ 19903-2015 С245 ГОСТ 27772-2021	108	1,41	
5		Лист 10x200x200 ГОСТ 19903-2015 С245 ГОСТ 27772-2021	216	3,14	
6		φ 8-А-1 ГОСТ 34028-2016 l=500мм	648	0,2	
7		Лист 4x40x80 ГОСТ 19903-2015 С245 ГОСТ 27772-2021	216	0,1	

а - а



Поз. 6

(φ 8-А-1 ГОСТ 34028-2016 l=500мм)

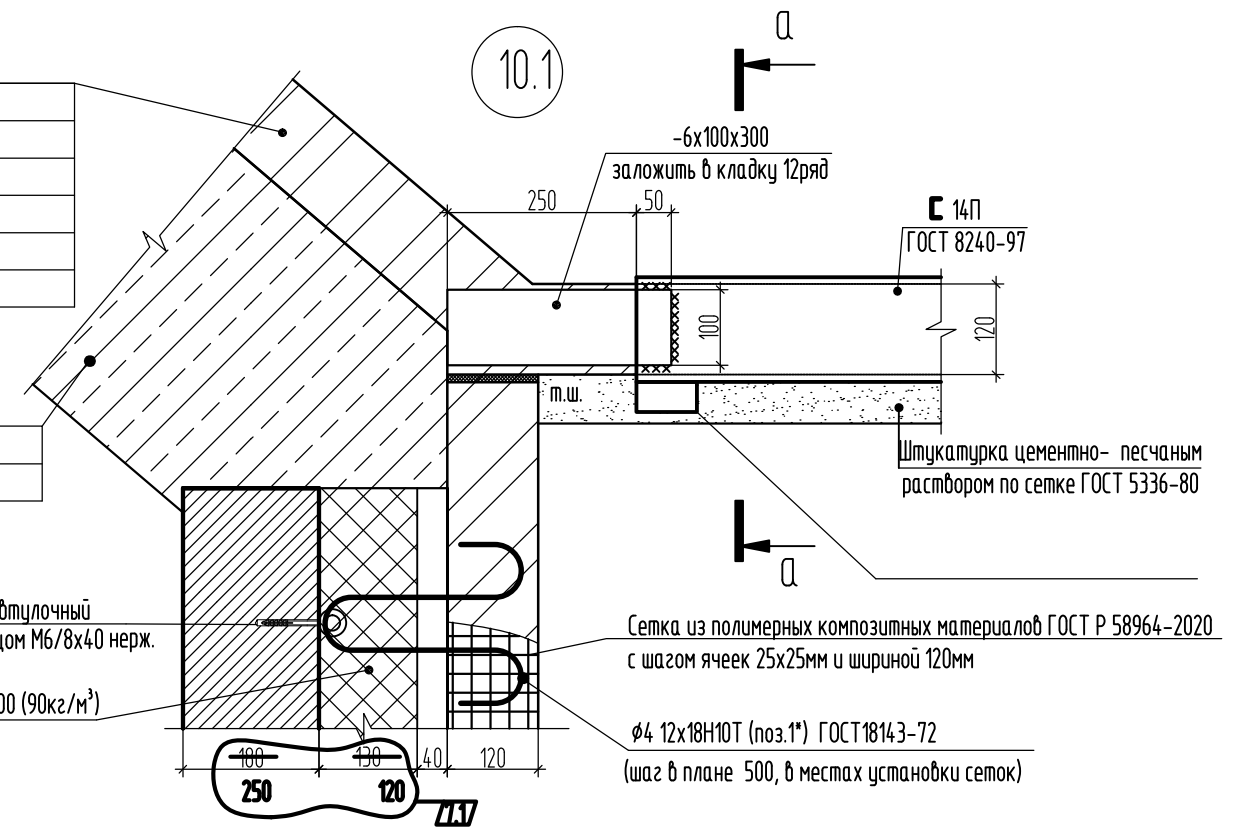


Наружный защитный слой стены -  
кирпич силикатный марки  
СУЛПоОб СК-М150/Ф100/2,0 ГОСТ 379-2015  
на растворе М100 или кирпич  
керамический марки  
КР-л-пу 250x120x88/1.4НФ/100/1.4/35  
ГОСТ 530-2012 на растворе М100

Ячеистобетонные блоки марки  
П/600x400x200/D500/B2.5/F25,  
ГОСТ 31360-2007 на цем.-песч. р-ре М100

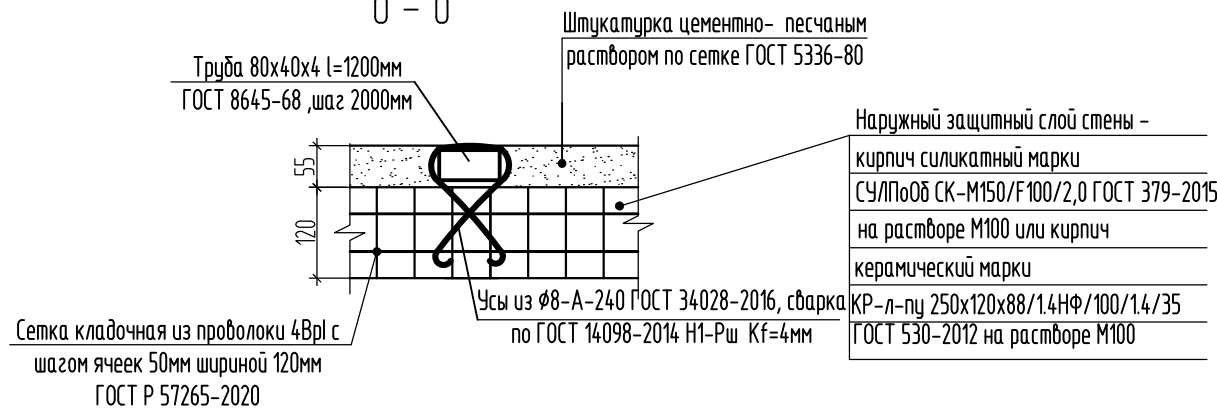
Анкер втулочный  
с кольцом М6/8x40 нерж.

Плиты минераловатные ПЖ(НГ)-100 (90кг/м³)  
ГОСТ 9573-2012 или аналог



1. Узлы замаркированы на листах 18-21.
2. Все материалы, указанные в узлах могут быть заменены на аналогичные по физико-механическим характеристикам.
3. Металлические изделия покрыть грунтовкой ГФ-021 (ГОСТ 25129-2020) за два раза.

б - б



Взам. инв. №	
Подп. и дата	
Инв. № подл.	

Изм.	Кол.уч.	Лист	№ док.	Подпись	Дата	2521-1-АР 2 АР.КЖ			
7	1	-	14-25		02.25	Комплекс из 2-х многоквартирных домов поз. 19.1 и 19.2, расположенный в 32, 33 микрорайонах в г. Липецке на земельном участке с кадастровым номером 48:20:0043601:297. 1-й этап строительства - корпус 1 (поз. 19.1)			
Разработал	Савушкина				07.24	Многоквартирный дом	Стадия	Лист	Листов
Проверил	Цеплаков				07.24		Р	55	
Гл. констр.	Зубенко				07.24	Узел 10.1	000 Орелпроект		
Н. контр	Цеплаков				07.24				

Спецификация элементов перемычек

Поз.	Обозначение	Наименование	Количество						Масса ед., кг	Примеч.
			-2,900	0,000	+2,655 +47,455	+50,340	+51,950	всего		
1	Серия 1.038.1-1 вып.4	Перемычка 8ПБ13-1	6			9	9	24	35	
2	Серия 1.038.1-1 вып.4	Перемычка 8ПБ10-1	1	4	4x17			73	28	
3	ТУ 23.69.19-001-91181786-2019	Перемычка ПП1-3,0-0,8-500		8	8x17			144	40-65	
4	ТУ 23.69.19-001-91181786-2019	Перемычка ПП3-3,0-0,8-500		4	4x17			72	34-54	
5	ГОСТ 8509-93	L 110x110x8, l=2640 мм		4	4x17			72	35,64	
6	ТУ 23.69.19-001-91181786-2019	Перемычка ПП1-2,7-0,8-500		20	20x17			360	37-59	
7	ТУ 23.69.19-001-91181786-2019	Перемычка ПП3-2,7-0,8-500		10	10x17			180	31-47	
8	ГОСТ 8509-93	L 110x110x8, <del>l=2040мм</del> l=2480мм /13/		10	10x17			180	<del>27,54</del> 33,48 /13/	
9	ТУ 23.69.19-001-91181786-2019	Перемычка ПП1-2,4-0,85-500		24	24x17			432	33-53	
10	ТУ 23.69.19-001-91181786-2019	Перемычка ПП3-2,4-0,85-500		12	12x17			216	29-44	
11	ГОСТ 8509-93	L 110x110x8, <del>l=2480мм</del> l=2040мм /12/		13	13x17			234	<del>33,48</del> 27,54 /12/	
12	ТУ 23.69.19-001-91181786-2019	Перемычка ПП1-2,1-0,85-500		2	2x17			36	29-46	
13	ТУ 23.69.19-001-91181786-2019	Перемычка ПП3-2,1-0,85-500		1	1x17			18	25-37	
14	Серия 1.038.1-1 вып.4	Перемычка 8ПБ17-2		3				3	45	
15	ТУ 23.69.19-001-91181786-2019	Перемычка ПП1-1,8-0,9-500		2	8x17			138	25-40	
16	ТУ 23.69.19-001-91181786-2019	Перемычка ПП3-1,8-0,9-500		1	4x17			69	21-33	
17	ГОСТ 8509-93	L 110x110x8, l=1710мм		1	7x17	3		123	23,09	
17*	ГОСТ 8509-93	L 110x110x8, l=1510мм				6	6	12	20,39	
18	ТУ 23.69.19-001-91181786-2019	Перемычка ПП2-1,8-0,9-500			3x17	3		54	32-51	
19	ГОСТ 8509-93	L 100x8, l=1400мм				3		3	17,15	
20	ГОСТ 8509-93	L 125x8, l=1400мм				3		3	21,64	
20*	ГОСТ 8509-93	L 125x8, l=1080мм					6	6	16,70	
21	Серия 1.038.1-1 вып.4	Перемычка 9ПБ16-37				3		3	88	
22	ГОСТ 8509-93	L 160x10, l=1400мм				3		3	34,54	
23	ГОСТ 8509-93	L 140x9, l=1210мм				6		6	23,49	
24	ГОСТ 8509-93	L 100x8, l=1210мм				6		6	14,82	
25	Серия 1.038.1-1 вып.12	Перемычка 6ПБ35-37				6		6	640	
26	ГОСТ 8509-93	L 125x8, l=1400мм				3	9	12	21,64	
27	ГОСТ 8509-93	L 100x8, l=1400мм					9	9	17,15	
См-1		Скоба металлическая См-1				6	18	24	0,11	
28	ГОСТ 103-2006	-6x50, L=1400					3	3	3,30	
См-2		Скоба металлическая См-2					18	18	0,10	
29	ГОСТ 8509-93	L 100x8, l=1200мм				20		20	14,70	
30	ГОСТ 8510-86	L 160x100x9, l=1510мм				3	3	6	27,12	
31	ГОСТ 8509-93	L 100x8, l=1120мм		4	4x17			72	13,72	

Ведомость деталей

Поз.	Эскиз
См-1	
См-2	

Спецификация на металлические изделия

Марка изд.	Поз.	Наименование	Кол. шт.	Масса 1 дет. кг	Масса изделия кг
	См-1	Ø6Al, ГОСТ 34028-2016, L=510	1	0,11	0,11
	См-2	Ø6Al, ГОСТ 34028-2016, L=450	1	0,10	0,10

Взам. инв. №  
Подп. и дата  
Инв. № подл.

1. Указания по выполнению кладки смотри лист 43.  
2. Спецификация элементов перемычек см. лист 59.  
3. Данный лист см. совместно с листами 18-21.

Изм.	Кол.уч.	Лист	№ док.	Подпись	Дата	2521-1-AP 2 AP.КЖ			
Разработал				Митрофанов	07.24	Комплекс из 2-х многоквартирных домов поз. 19.1 и 19.2, расположенный в 32, 33 микрорайонах в г. Липецке на земельном участке с кадастровым номером 48:20:0043601:297. 1-й этап строительства - корпус 1 (поз. 19.1)			
Проверил				Цеплаков	07.24				
Гл. констр.				Зуденко	07.24	Многоквартирный дом	Стадия	Лист	Листов
Н. контр.				Цеплаков	07.24		Р	60	
Спецификация элементов перемычек						ООО Орелпроект			